



# Pittaluga Static Mixers WP

per moto turbolento

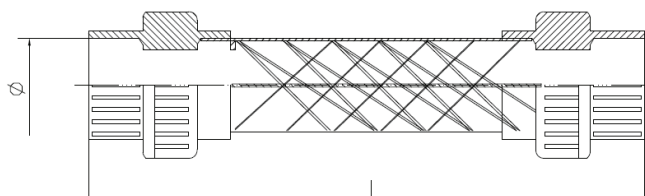


**Ottimo potere miscelante!**  
**Eccellente rapporto qualità-prezzo.**



# Pittaluga Static Mixers WP

## dimensioni ed esecuzioni



**Corpo in PVC trasparente, raccordi in PVC, guarnizioni in EPDM, elementi miscelanti in PP**  
Massima Pressione di esercizio, 4 bar g. Massima Temperatura di esercizio, 45 °C.

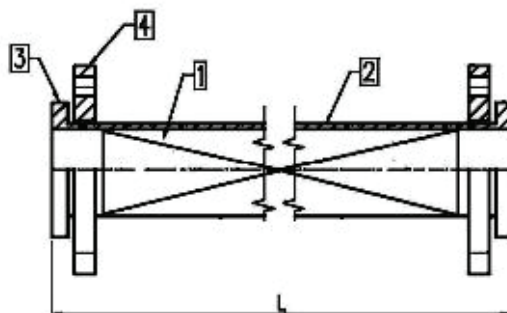
### Raccordi con bocchettoni ad incollaggio

CODICE	ATTACCHI	L mm
WP 25 BI	D25 (DN20)	210
WP 32 BI	D32 (DN25)	230
WP 50 BI *	D50 (DN40)	347 / 385
WP 63 BI *	D63 (DN50)	360 / 405

### Raccordi con bocchettoni filettati

CODICE	ATTACCHI	L mm
WP 3/4" BF	3/4"	210
WP 1" BF	1"	230
WP 1 1/2" BF	1 1/2"	347
WP 2" BF	2"	360

\* disponibili anche con attacco per additivo da 1/2" GAS F



### Corpo in PVC, elementi miscelanti in PP Flange in PP rinforzato PN10

Massima Pressione di esercizio, 8 bar g.  
Massima Temperatura di esercizio, 45 °C.

CODICE	ATTACCHI	L mm
WP 25 F PVC	DN 25	180
WP 40 F PVC	DN 40	230
WP 50 F PVC	DN 50	260

### Corpo ed elementi miscelanti in PP, Flange in PP rinforzato PN10

Massima Pressione di esercizio, 8 bar g.  
Massima Temperatura di esercizio, 60 °C.

CODICE	ATTACCHI	L mm
WP 25 F PP	DN 25	180
WP 40 F PP	DN 40	230
WP 50 F PP	DN 50	260

WP-IT Settembre 2012 Rev. 5



**Dr. B. PITTALUGA & C srl**

Via Muratori, 18  
24030 MOZZO - ITALY  
Tel. +39 035 466246  
Fax. +39 035 618710  
E-mail. info@pittamix.it



Distribuito da:

