



Pittaluga Static Mixers

WP

Para fluxo Turbulento

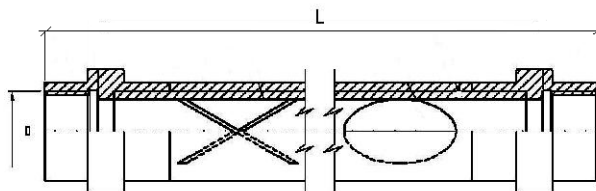


Extraordinária potência de mistura
Excepcional relação qualidade - preço





Pittaluga Static Mixers WP: Tamanhos e Execuções



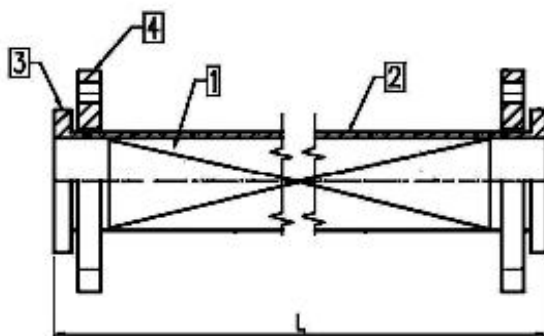
CORPO EM PVC TRANSPARENTE, LIGAÇÕES DE PVC, JUNTAS EPDM, ELEMENTOS DE MISTURA EM PP

Ligações para colar

Código	Ligações	L mm
WP 25 PP	D25	210
WP 32 PP	D32	230
WP 50 PP *	D50	347/385
WP 63 PP *	D63	360/405

Ligações roscadas

Código	Ligações	L mm
WP 3/4" PP	3/4"	210
WP 1" PP	1"	230
WP 1 1/2" PP	1 1/2"	320
WP 2" PP	2"	320



LIGAÇÕES FLANGEADAS PN10

CORPO EM PVC, LIGAÇÕES EM PP REFORÇADO,
ELEMENTOS DE MISTURA EM PP

Código	Ligações	L mm
WP 25 F PP	DN 25	180
WP 32 F PP	DN 32	230
WP 50 F PP	DN 50	260

CUERPO E ELEMENTOS DE MISTURAS EM PVDF
LIGAÇÕES EM PP REFORÇADO

Código	Ligações	L mm
WP 25 F K	DN 25	180
WP 32 F K	DN 32	230
WP 50 F K	DN 50	260

WP-PT Ottobre 2009 Rev. 3

Distribuído por:



Dr. B. PITTALUGA & C srl
Via Muratori, 18
24030 MOZZO – ITALY
Tel. +39 035 466246
Fax. +39 035 618710
E-mail. info@pittamix.it

